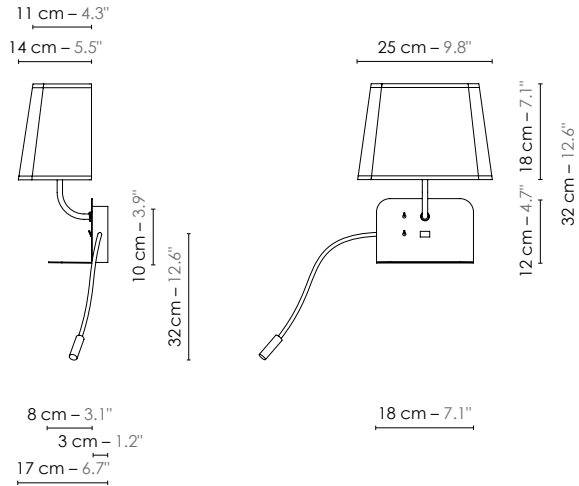


Fiche **TECHNIQUE**

SPEC sheet



Body

**DESIGNHEURE**

LIGHTING

EDITION — FRANCE

www.designheure.com  
contact@designheure.com  
Tel : 33 (0)4 67 53 99 63

“L’applique Escale fait écho à l’art de recevoir et d’accueillir en proposant des solutions multifonctionnelles avec un design axé sur le bien être. Ses courbes douces, son coloris blanc Papyrus, l’harmonie de ses proportions, en font un luminaire cocooning où le confort rencontre la praticité.

Pourvu d’une tablette légèrement inclinée pour poser son smartphone et d’un port USB, Escale apporte une réponse complète à nos habitudes connectées. L’applique existe en deux versions, l’une avec abat-jour seul et port USB, l’autre avec également une liseuse LED.

The Escale wall lamp echoes the art of receiving and welcoming by offering multifunctional solutions with a design focused on well-being. Its soft curves, its Papyrus white colour and the harmony of its proportions make it a cocooning light where comfort meets practicality.

Equipped with a slightly inclined shelf to place your smartphone and a USB port, Escale provides a complete response to our connected habits. The wall lamp is available in two versions, one with a lampshade only and a USB port, the other with an LED reading light.”

Model	<b>Applique/Wall lamp Escale avec port USB et liseuse LED Gauche</b>	
Reference	<b>Afeusbledg</b>	
Collection	<b>Escale</b>	
Design	2022	
Designer	Designheure Studio	
Environnement	Intérieur/Interior	
Dimensions	Hauteur plafond/Ceiling height :	Néant
	Dim. totales/Total dim. :	L. 25 x l. 17 x H. 32 cm
Electricity	Abat-jour/Lampshade :	L. 25 x l. 14 x H. 18 cm
	Boîtier électrique/ Electrical power supply :	L. 18 x l. 10 x H. 3 cm
Materials	Tissus, acier laqué.	None
	Fabric, lacquered steel.	L. 9.8" x l. 6.7" x H. 12.6"
Custom made	Possibilité de coloris sur mesure/Custom made colors possible	L. 9.8" x l. 5.5" x H. 7.1"
	Colors ref.	Afeusbledgbbn Blanc bordure noir/White black border
Weight	Net/Net kg : 1,5	3.3 lbs
	Brut/Gross kg : 3,5	7.7 lbs
Shipping	Nbre de colis/Nber of packs : 1	
	Dimensions : 45 x 45 x 25 cm	17.7" x 17.7" x 9.8"
Certifications		
	Produit non certifié ETL pour l’instant, mais fourni avec tous les composants certifiés UL intégrés. Integrated UL certified components, product not fully ETL certified yet.	