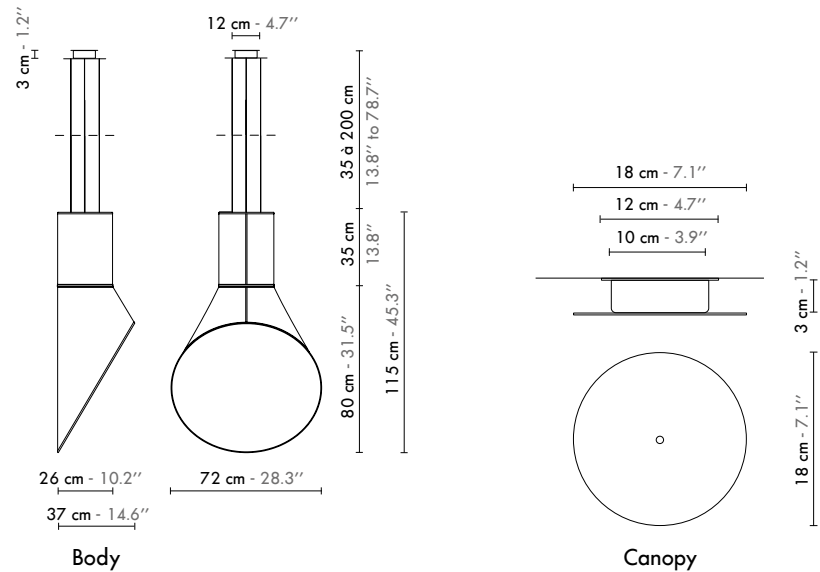


Fiche TECHNIQUE

SPEC sheet



www.designheure.com
contact@designheure.com
Tel : 33 (0)4 67 53 99 63

“ Faisant écho aux légendaires cheminées de paquebot, la collection “ Cargo ” se distingue par la pureté de ses formes. Fabriquée en France, sa réalisation constitue un exercice exigeant dans le travail de l’abat-jour. Elle est déclinée en plusieurs tailles et modèles, qui peuvent être assemblés en grappe.”

“ Echoing the legendary design of steam liner funnels, the “ Cargo ” collection is characterized by the purity of its form. Made in France, its manufacturing creating the lampshade is a demanding and precise exercise. Cargo is available in several sizes and designs, which can be clustered together. ”

Model	Suspension/Pendant light Grand Cargo	
Reference	S115gc	
Collection	Cargo	
Design	2012	
Designer	Hervé Langlais	
Environnement	Intérieur/Interior	
Dimensions	Hauteur plafond/Ceiling height : + 3,5 m Dim. totales/Total dim. : L. 72 x l. 37 x H. min 150/max 315 cm Abat-jour conique/ Conical lampshade : L. 72 x l. 37 x H. 80 cm Cylindre/Cylinder : Ø 26 x H. 35 cm Plaque ronde/Metal plate : Ø 18 cm Boîtier électrique/ Electrical power supply : Ø 10 x H. 3 cm Fil textile/Textile cord : 2 m Câble acier/Steel cable : 3 x 2 m	+ 12' L. 28.3" x l. 14.6" x H. min 59.1"/max 124.0" L. 28.3" x l. 14.6" x H. 31.5" Ø 10.2" x H. 13.8" Ø 7.1" Ø 3.9" x H. 1.2" 6.6' 3 x 6.6'
Electricity	Tension : 100-127 V 60 Hz Douille/Socket : E26 Ampoule/Bulb : 1 X Max 60 W - Non fournie/Not included Type d'ampoule/Type of bulb : Globe LED/LED globe	
Materials	Tissus ou pvc laqué, acier laqué, fil tissé coloré, câble acier Fabric or lacquered pvc, lacquered steel, colored textile cord, steel cable.	
Custom made	Possibilité d'ajout de longueurs de fils et câbles/Adding of cords and cables lenght possible. Possibilité de coloris sur mesure/Custom made colors possible	
Colors ref.	S115gcgb Blanc - Cylindre Blanc/White - White cylinder S115gccn Blanc - Cylindre Noir/White - Black cylinder	
Weight	Net/Net : 1,5 kg Brut/Gross : 5,7 kg	3.3 lbs 12.6 lbs
Shipping	Nbre de colis/Nber of packs : 2 Dimensions : 60x40x40 cm 105x80x43 cm	23.6"x15.7"x15.7" 41.3"x31.5"x16.9"
Certifications		

Les étiquettes énergétiques de chaque produit sont disponibles sur chaque fiche article au paragraphe "Ampoule et consommation énergétique", sur notre site internet www.designheure.com/ Energy labels for each product are available on each item description in the paragraph "Bulb and energy consumption", on our website www.designheure.com/